

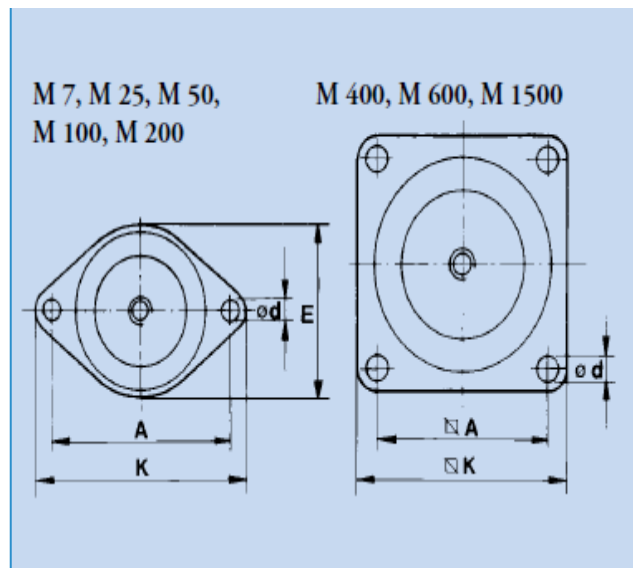
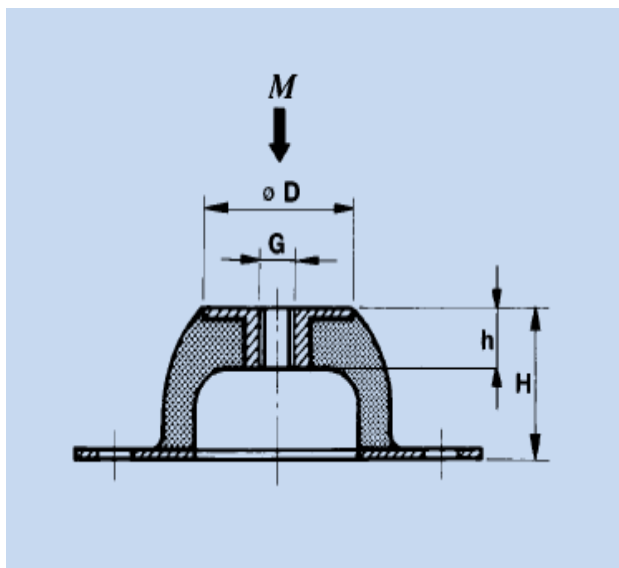
لرزه گیر انعطاف پذیر

این جداساز به دلیل طراحی هوشمندانه و فرم ظاهری آن بسیار نرم و منعطف بوده و برای فرکانس های پایین ایده آل می باشد. میزان تغییر شکل استاتیکی تحت بار بین ۱۰ الی ۵۰ میلیمتر بوده و راندمان ایزولاسیون بسیار بالایی حتی تا ۹۸ درصد دارا می باشد. از دیدگاه مهندسی این قطعه بطور همزمان دو خاصیت مهم را دارا می باشد: الف- خاصیت لرزه گیر جاذب ارتعاش ب- در نقش يك ضربه گیر جاذب شوک خوب عمل میکند.



موارد کاربرد :

- کمپرسورها
- الکتروموتور پمپ ها
- انواع فن و دمنده
- سرند و فیدر کوچک
- باسکول و وسایل توزین
- ژنراتورها



Type	Art.No.	Art.No.	Hardness		Dimensions in mm						Weight Kg	M-Max(kg)	
			A (40° IRH)	B (60° IRH)	D	E	A	K	H	h		d	G
M 7	2255110	2255120	18	43	50	64	20	7	7	M 6	0,02	3,5	9
M 25	1861220	1861230	33	56	66	85	25	11	8	M 8	0,07	20	50
M 50	1861240	1861250	45	76	92	114	35	14	10	M 10	0,16	40	80
M 100	1861620	1861610	53	96	110	136	40	15	11,5	M 10	0,26	70	150
M 200	1861660	1861670	58	101	124	151	45	13	11,5	M 10	0,42	130	220
M 400	1861680	1861690	78		120	150	63	18	14,5	M 12	1,06	280	500
M 600	1533710	1533720	100		160	200	85	25	14,5	M 16	2,35	380	750
M 1500	1533730	1533740	186		250	310	160	43	18	M 24	9,43	1400	2500