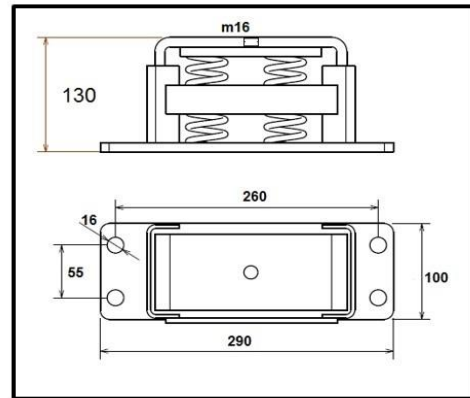


## لرزه گیر دو فنری RSM



### یادآوری :

- 1- این لرزه گیرها برای تجهیزاتی که روی پشت بام نصب میشوند بکار میروند. تا از انتقال ارتعاشات و نویز ناشی از کارکردن دستگاه به داخل ساختمان جلوگیری نمایند.
- 2- در گراف بالا ظرفیت تحمل هر لرزه گیر آورده شده است بایستی وزن دستگاه را بر این عدد ها تقسیم کرد تا تعداد لرزه گیر مشخص شود برای مثال اگر وزن یک چیلر 3000 کیلوگرم باشد و ده پایه داشته باشد باید از 10 عدد لرزه گیر RSM-300 استفاده شود.
- 2- مطابق توصیه اکید استاندارد اشری لرزه گیر بایستی به طرز کاملاً محکم از بالا به دستگاه و از پایین به ستون یا فریم پیچ و یا جوشکاری شود. سایز پیچ های تعبیه شده در صفحات بالا و پایین لرزه گیر توان تحمل بار افقی و عمودی دستگاه را دارا میباشد..
- 3- این شرکت هیچ مسنولیتی در قبال نصب لرزه گیر ندارد
- 4- جهت هر گونه سوال یا ساخت محصول سفارشی با تلفن شرکت تماس حاصل فرمایید.

**مهندسی جداسازی ارتعاشات اولین و تنها تولید کننده لرزه گیرهای سفارشی در کشور**

[www.mjerteash.com](http://www.mjerteash.com)